



TSURUMI PUMP

U 400B
50Hz

Канализационный насос с вихревой крыльчаткой

Насос U отличается вихревой структурой и широким корпусом, который предотвращает засорение отходами и твердыми веществами.





Вихревая крыльчатка

Эта крыльчатка обеспечивает проход крупных частиц в воде и снижает износ. Крыльчатка увеличивает скорость части жидкости, которая тянет за собой остальную жидкость, обеспечивая плавную перекачку.



Вспомогательное оборудование

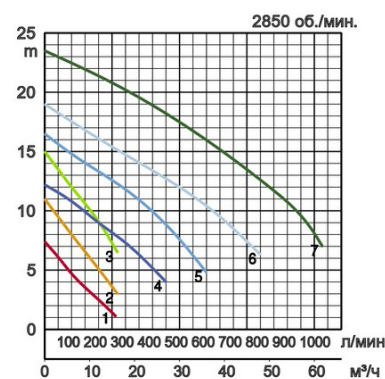
- ТОК4-А крепление к направляющим для малых насосов:
 - Направляющая опора / Направляющий крюк
 - Фланцевое колено с лапой
 - Подъемная цепь



Технические характеристики:

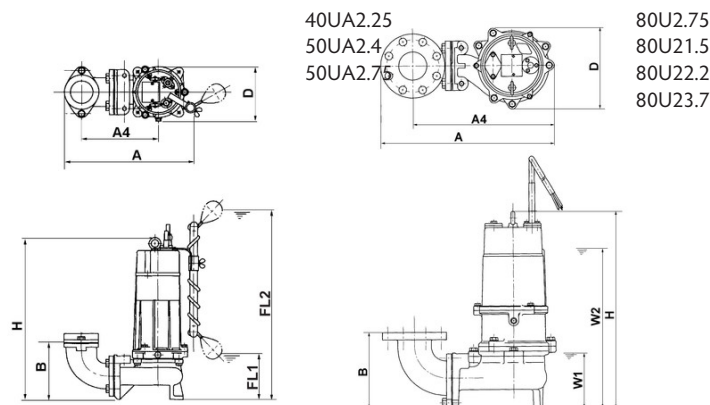
	Модель		Цвет и код кривой	Отверстие, мм	Выходная мощность кВт	Фазы	об./мин.	Максимальный напор, м	Максимальная производительность, л/мин	Способ запуска	Сухой вес, кг, без кабеля		Лопастной канал, мм	
	свободно стоящий	С направляющ.									свободно стоящий	С направляющ.		
автомат.	40UA2.25	Д`Д`Д;Д`Д`Д»Д1/2`N,ДцД»50СЕД1/2`D025	●	50	0,25	3	2850	7,4	264	прямой	14,5	-	35	
	50UA2.4	Д`Д`Д;Д`Д`Д»Д1/2`N,ДцД»50СЕД1/2`D04	●	50	0,4	3	2850	11,0	270	прямой	20,0	-	35	
	50UA2.75	Д`Д`Д;Д`Д`Д»Д1/2`N,ДцД»50СЕД1/2`D075	●	50	0,75	3	2850	15,0	270	прямой	24,0	-	35	
ручной	80U2.75	TOS80U2.75	●	4	80	0,75	3	2850	12,2	450	прямой	29,0	24,0	46
	80U21.5	TOS80U21.5	●	5	80	1,5	3	2850	16,5	600	прямой	40,0	36,0	46
	80U22.2	TOS80U22.2	●	6	80	2,2	3	2850	19,0	800	прямой	55,0	51,0	56
	80U23.7	TOS80U23.7	●	7	80	3,7	3	2850	23,5	1030	прямой	62,0	58,0	56

Ø Выходн. отверстие, мм	50мм, 80мм		
Перекач. жидкость	Температура	0-40°C	
	Тип жидкости	Муниципальные сточные воды, вода с твердыми веществами	
Насос	Части	Рабочее колесо	Вихревая крыльчатка
		Уплотнение вала	Двойное механическое уплотнение
		Подшипники	Шарик. подшип. с защ. шайбой
	Материал	Рабочее колесо	Литье из серого чугуна EN-GJL-200
		Корпус	Литье из серого чугуна EN-GJL-200
	Уплотнение вала	Карбид кремния в масляной ванне	
Двигатель	Тип, полюса		Индукционный двигатель, 2-х полюсн.
	Защита двигателя (встроен.)		Круглый термовыключатель
	Фаза/Напряжение		3-фазный / 400В / 50Гц / прямой пуск
	Изоляция		Изоляция класса E, Изоляция класса F
	Смазка		Турбинное масло (ISO VG32)
	Материал	Корпус	Литье из серого чугуна EN-GJL-150
Вал		Нерж. сталь EN-X6Cr13, Нерж. сталь EN-X30Cr13	
Кабель		Резина, 10м H07RN-F	
Выходн. патрубок	Внутренняя резьба, фланец JIS10K		
Дополнительные аксессуары	Крепление к направляющим "ТОК" для небольших насосов, Крепл. к направляющей "TOS" / колено и подставка для свободностоящего типа		



Габариты в мм:

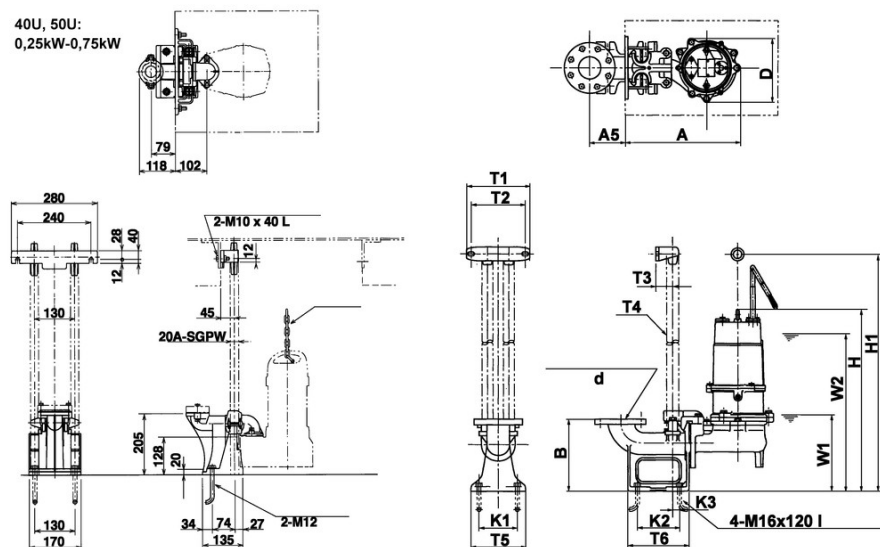
Модель	A	A4	B	D	FL1	FL2	H	W1	W2
40UA2.25	241	207	107	194	100	585	433	-	-
50UA2.4	236	199	102	187	105	590	450	-	-
50UA2.75	383	246	102	172	105	590	475	-	-
80U2.75	383	329	173	172	-	-	421	130	385
80U21.5	420	366	173	200	-	-	501	135	430
80U22.2	502	410	225	240	-	-	562	160	490
80U23.7	502	410	226	234	-	-	565	160	520



Габариты - тип на направляющих в мм.:

Модель	A	A5	D	H	H1	W1	W2
40UA2.25	-	-	-	-	-	-	-
50UA2.4	-	-	-	-	-	-	-
50UA2.75	-	-	-	-	-	-	-
80U2.75	347	130	172	523	710	230	490
80U21.5	389	130	200	603	-	240	530
80U22.2	418	130	240	647	-	245	575
80U23.7	418	130	234	650	895	245	610

40U, 50U:
0,25kW-0,75kW



W1: непрерывный уровень проточной воды

Выходн. патрубков ммd	T1	T2	T3	T4	T5	T6	K1	K2	K3	B1	
80mm	80	230	195	60	32	190	220	140	140	15	270

Tsurumi (Europe) GmbH

Wahlerstr. 10
D-40472 Düsseldorf
Tel.: +49 (0)211-4179373
Fax: +49 (0)211-417937-480
Email: sales@tsurumi.eu
www.tsurumi.eu

В целях совершенствования оборудования мы оставляем за собой право в любое время вносить изменения в технические описания и спецификации оборудования без предупреждения. Наши насосы предназначены только для профессионального использования. В исключительном случае, если Tsurumi (Europe) GmbH приняла на себя гарантию изготовителя, это дает право конечному пользователю бесплатно использовать средства юридической защиты против Tsurumi (Europe) GmbH в связи с любыми дефектами в продукции, обнаруженными в течении гарантийного периода (см. далее), а также тогда, когда гарантийной претензии к продавцу уже не существует или больше не существует. В случае неисправности, вызванной неправильным обращением с оборудованием конечного пользователя, гарантийные претензии рассматриваться не будут. Решение о том, какие гарантийные меры предпринимать (починка или замена) оборудование, будет приниматься Tsurumi (Europe) GmbH. Срок давности претензий - три месяца после истечения гарантийного срока, но не ранее гарантийного срока, действующего в отношении дилера. В случае сомнений, гарантийный срок должен соответствовать сроку гарантии действующей между конечным покупателем и дилером.

sew-U-UA

