



**TSURUMI PUMP**

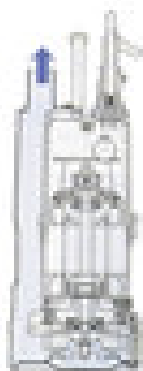
**KTV 400B**  
**50Hz**

Максимальная долговечность, легкий вес,  
переносной  
- для профессионального применения

На основе накопленного опыта Tsurumi разработана новая серия насосов, с применением современных материалов для максимальной долговечности и, в то же время легкости для переноски. Этот насос одновременно подходит для дренажа на объектах строительства и установке в составе сооружений.



### Верхний выпуск



Перекачиваемая жидкость охлаждает двигатель и выпускается как показано. Двигатель охлаждается даже при перекачке малого количества жидкости. Выпуск сверху обеспечивает доступ в места с ограниченным пространством.



### Легкий вес

Для снижения общего веса материалы насоса были частично заменены на литье алюминия и специальный синтетический каучук. В сравнении с обычными насосами Tsurumi это изменение повлекло снижение веса на 10кг. Эргономичная ручка обеспечивает простое перемещение насоса на объектах.

### Износоустойчивый

Детали из специального синтетического каучука, включая корпус, пластину износа и другие защищают корпус мотора из литья алюминия. Это отразилось в повышенной износостойкости и других преимуществах, как:

- Снижение в необходимости общего сервисного обслуживания.
- Насос не подвержен воздействию отложений карбонатной извести или твердых осадков

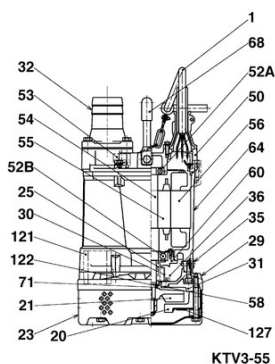
### Небольшое обслуживание

Нижняя часть насоса может быть разобрана торцевым ключом для легкого обслуживания без извлечения крыльчатки.



### Части:

001 Кабель	052B Нижний вкладыш
020 Корпус насоса	053 Защита двигателя
021 Рабочее колесо	054 Вал
023 Фильтр	055 Ротор
025 Механ. уплотн-ие	056 Статор
029 Масл. емкость	058 Кольцев. прокладка
030 Масл. подъемник	060 Короб подшипн.
031 Пластина износа	064 Корпус двигателя
032. Выход	068 Рукоятка
035 Масляная пробка	071 Втулка вала
036 Смазка	121 Упаковка
050 Крышка двигателя	122 Манжета V сечения
052A Верхний вкладыш	127 Плита крепления



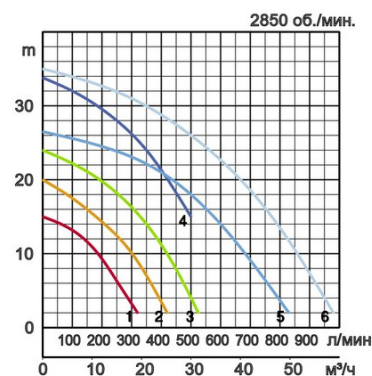
KTV3-55

## Технические характеристики:

Модель	Цвет и код кривой	Отверстие, мм	Мощность двигателя, кВт	Номинальная сила тока, А	Максимальный напор, м	Максимальная производительность, л/мин	Сухой вес, кг, без кабеля	Макс. диаметр для твердых частиц, мм	Максимальная глубина воды, м	Длина кабеля, м
KTV2-8	1	50	0,75	1,8	15,0	320	11,5	6	10	10
KTV2-15	2	50	1,5	3,3	20,0	420	21,0	8,5	25	20
KTV2-22	3	50	2,2	4,3	24,0	525	23,0	8,5	25	20
KTV2-37H	4	50	3,7	7,4	33,8	500	36,0	8,5	25	20
KTV2-37	5	80	3,7	7,4	26,5	830	36,0	8,5	25	20
KTV3-55	6	80	5,5	11,0	35,0	980	47,0	8,5	25	20

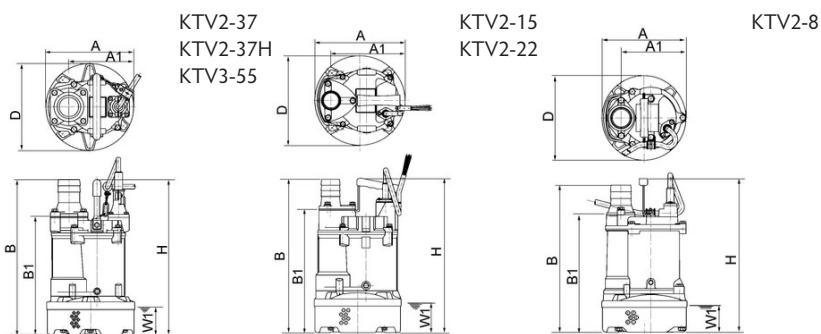


Выходн. отверстие, мм		50, 80	
Перекач. жидкость	Температура	0-40°C	
	Тип жидкости	Ключевая вода, Дождевая вода, Подземная вода, Вода содержащая песок	
Насос	Части	Рабочее колесо	Полувихревая крыльчатка
		Уплотнение вала	Двойное механическое уплотнение
		Подшипники	Шарик. подшип. с защ. шайбой
	Материал	Рабочее колесо	Уретановый каучук, Отливка из вязкого чугуна EN-GJS-700-2
	Корпус	Синтетический каучук	
	Уплотнение вала	Карбид кремния в масляной ванне	
Двигатель	Тип, полюса		Индукционный двигатель, 2-х полюсн.
	Защита двигателя (встроен.)		Круглый термовыключатель
	Фаза/Напряжение		3-фазный / 400В / 50Гц / прямой пуск
	Изоляция		Изоляция класса E
	Смазка		Турбинное масло (ISO VG32)
	Материал	Корпус	Литье алюминия под давлением
Вал		Нерж. сталь EN-X30Cr13, Нерж. сталь EN-X6Cr13	
Кабель		Резина, NSSHÖU	
Выходн. патрубок		Фланец с резьбой/Шланговая муфта	



## Габариты в мм:

Модель	A	A1	B	B1	D	H	W1
KTV2-8	200	155	353	281	200	369	65
KTV2-15	240	187	392	310	240	396	80
KTV2-22	240	187	412	330	240	416	80
KTV2-37H	285	211	510	387	285	510	90
KTV2-37	285	211	510	387	285	510	90
KTV3-55	300	229	545	422	300	545	90



W1: непрерывный уровень проточной воды

В случае использования в условиях сильных перегрузок и коррозии, определенные компоненты будут подвержены более сильному износу. В связи с этим, пожалуйста загляните на наш сайт [www.tsurumi.eu/english/applications.htm](http://www.tsurumi.eu/english/applications.htm).





Осуществляем вклад во всемирное процветание и развитие путем организации производства благоприятного для рабочих и окружающей среды.

Завод Tsurumi в Киото (Япония) отличается эффективной и современной организацией процессов с применением полностью интегрированных систем поточного производства, что позволяет выпускать 1 млн насосов в год. Крупные современные научно-исследовательские подразделения компании создают оптимальные условия для экспериментов и испытаний даже сверх-крупных насосов, а также разработки новых видов продукции. Для обеспечения благоприятных условий для труда и окружающей среды, особое значение придается оптимизации условий работы (кондиционирование воздуха), уменьшению выбросов пыли и выхлопных газов в атмосферу, полной переработке отходов.

## Tsurumi (Europe) GmbH

Wahlerstr. 10  
D-40472 Düsseldorf  
Tel.: +49 (0)211-4179373  
Fax: +49 (0)211-417937-480  
Email: [sales@tsurumi.eu](mailto:sales@tsurumi.eu)  
[www.tsurumi.eu](http://www.tsurumi.eu)

В целях совершенствования оборудования мы оставляем за собой право в любое время вносить изменения в технические описания и спецификации оборудования без предупреждения. Наши насосы предназначены только для профессионального использования. В исключительном случае, если Tsurumi (Europe) GmbH приняла на себя гарантию изготовителя, это дает право конечному пользователю бесплатно использовать средства юридической защиты против Tsurumi (Europe) GmbH в связи с любыми дефектами в продукции, обнаруженными в течении гарантийного периода (см. далее), а также тогда, когда гарантийной претензии к продавцу уже не существует или больше не существует. В случае неисправности, вызванной неправильным обращением с оборудованием конечного пользователя, гарантийные претензии рассматриваться не будут. Решение о том, какие гарантийные меры предпринимать (починка или замена) оборудование, будет приниматься Tsurumi (Europe) GmbH. Срок давности претензий - три месяца после истечения гарантийного срока, но не ранее гарантийного срока, действующего в отношении дилера. В случае сомнений, гарантийный срок должен соответствовать сроку гарантии действующей между конечным покупателем и дилером.



com-KTV-UA

