



HS 1-фаза
50Hz

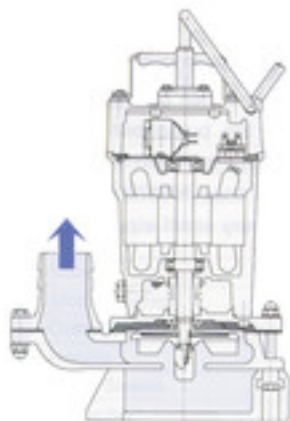
Дренажный насос для легкого режима работы
- для профессионального применения

Насос TSURUMI HS - малый и крепкий
погружной дренажный насос для широкого
спектра применения.



Боковой выпуск

Насос спирального типа отличается большой площадью водного пути, как показано, и он очень эффективно перекачивает песчаные суспензии или шлам. Так как используется двигатель с высокими эксплуатационными характеристиками, насос может длительное время работать на воздухе.



Долговечность, минимальная эксплуатация

Замена пластины износа не требуется. Крыльчатка сделана из уретанового каучука, корпус насоса сделан из литья ковкого чугуна.

Прочный корпус

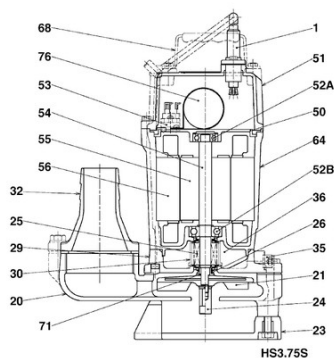
Износостойкий, обеспечивает долгую службу, высокую пропускную способность. Для доступа к крыльчатке снимаются только 3 болта.

Новая конструкция двигателя

Корпус двигателя отлитый из алюминия лучше для охлаждения двигателя и обеспечивает легкий вес.

Части:

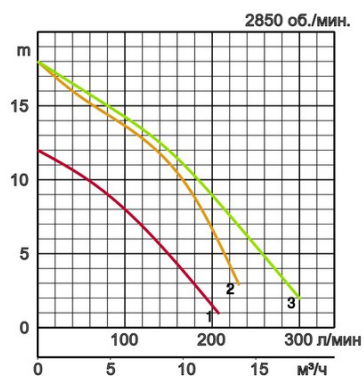
001 Кабель	050 Крышка двигателя
020 Корпус насоса	051 Крышка головки
021 Рабочее колесо	052A Верхний вкладыш
023 Фильтр	052B Нижний вкладыш
024 Вибр.мех.	053 Защита двигателя
025 Механ. уплотн-ие	054 Вал
026 Масл. уплотнение	055 Ротор
029 Масл. емкость	056 Статор
030 Масл. подъемник	064 Корпус двигателя
032. Выход	068 Рукоятка
035 Масляная пробка	071 Втулка вала
036 Смазка	076 Конденс.



Технические характеристики:

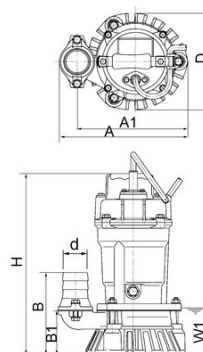
Модель	Цвет и код кривой	Отверстие, мм	Мощность двигателя, кВт	Номинальная сила тока, А	Максимальный напор, м	Максимальная производительность, л/мин	Сухой вес, кг, без кабеля	Макс. диаметр для твердых частиц, мм	Максимальная глубина воды, м	Длина кабеля, м
HS2.4S	1	50	0,4	2,6	12,2	207	11,3	7	10	10
HS2.75S	2	50	0,75	4,8	18,0	230	19,0	7	10	10
HS3.75S	3	80	0,75	4,8	18,0	300	19,6	7	10	10

Выходн. отверстие, мм		50, 80	
Перекач. жидкость	Температура	0-40°C	
	Тип жидкости	Ключевая вода, Дождевая вода, Подземная вода, Вода содержащая песок	
Насос	Части	Рабочее колесо	Полувихревая крыльчатка
		Уплотнение вала	Двойное механическое уплотнение
		Подшипники	Шарик. подшип. с защ. шайбой
	Материал	Рабочее колесо	Уретановый каучук
	Корпус	Отливка из вязкого чугуна EN-GJS-700-2	
	Уплотнение вала	Карбид кремния в масляной ванне	
Двигатель	Тип, полюса		Индукционный двигатель, 2-х полюсн.
	Защита двигателя (встроен.)		Малогабаритный защитный элемент
	Фаза/Напряжение		Однофазный 230В / 110В / 50Гц
	Изоляция		Изоляция класса E
	Смазка		Турбинное масло (ISO VG32)
	Материал	Корпус	Литье алюминия под давлением
Вал		Нерж. сталь EN-X6Cr13	
Кабель		Резина, H07RN-F	
Выходн. патрубок		Фланец с резьбой/Шланговая муфта	



Габариты в мм:

Модель	d	A	A1	B	B1	D	H	W1
HS2.4S	50	240	207	158	84	185	358	90
HS2.75S	50	285	233	217	109	184	424	90
HS3.75S	80	285	233	217	109	184	424	90



W1: непрерывный уровень проточной воды

В случае использования в условиях сильных перегрузок и коррозии, определенные компоненты будут подвержены более сильному износу. В связи с этим, пожалуйста загляните на наш сайт www.tsurumi.eu/english/applications.htm.



Осуществляем вклад во всемирное процветание и развитие путем организации производства благоприятного для рабочих и окружающей среды.

Завод Tsurumi в Киото (Япония) отличается эффективной и современной организацией процессов с применением полностью интегрированных систем поточного производства, что позволяет выпускать 1 млн насосов в год. Крупные современные научно-исследовательские подразделения компании создают оптимальные условия для экспериментов и испытаний даже сверх-крупных насосов, а также разработки новых видов продукции. Для обеспечения благоприятных условий для труда и окружающей среды, особое значение придается оптимизации условий работы (кондиционирование воздуха), уменьшению выбросов пыли и выхлопных газов в атмосферу, полной переработке отходов.

Tsurumi (Europe) GmbH

Wahlerstr. 10
D-40472 Düsseldorf
Tel.: +49 (0)211-4179373
Fax: +49 (0)211-417937-480
Email: sales@tsurumi.eu
www.tsurumi.eu

В целях совершенствования оборудования мы оставляем за собой право в любое время вносить изменения в технические описания и спецификации оборудования без предупреждения. Наши насосы предназначены только для профессионального использования. В исключительном случае, если Tsurumi (Europe) GmbH приняла на себя гарантию изготовителя, это дает право конечному пользователю бесплатно использовать средства юридической защиты против Tsurumi (Europe) GmbH в связи с любыми дефектами в продукции, обнаруженными в течении гарантийного периода (см. далее), а также тогда, когда гарантийной претензии к продавцу уже не существует или больше не существует. В случае неисправности, вызванной неправильным обращением с оборудованием конечного пользователя, гарантийные претензии рассматриваться не будут. Решение о том, какие гарантийные меры предпринимать (починка или замена) оборудование, будет приниматься Tsurumi (Europe) GmbH. Срок давности претензий - три месяца после истечения гарантийного срока, но не ранее гарантийного срока, действующего в отношении дилера. В случае сомнений, гарантийный срок должен соответствовать сроку гарантии действующей между конечным покупателем и дилером.



con-HS-UA

