



TSURUMI PUMP

50GY 400В
1-фаза
50Hz

Канальная крыльчатка с резакром

Открытое многолопастное канальное колесо с дробильным механизмом предотвращает засорение насоса





Дробилка

Открытое многолопастное канальное колесо с дробильным механизмом состоит из стационарного дробильного кольца и вращающегося ножа. Попадающие в насос твердые фракции разрываются на мелкие кусочки за считанные секунды. Дробильная функция насосов позволяет использовать их даже с трубопроводами Ду 50, что в свою очередь сокращает издержки. Характер твердых частиц, как и шаровый проход насоса должны быть учтены при подборе. При возникновении, каких-либо вопросов, просьба обращаться к ближайшему дилеру Tsurumi.

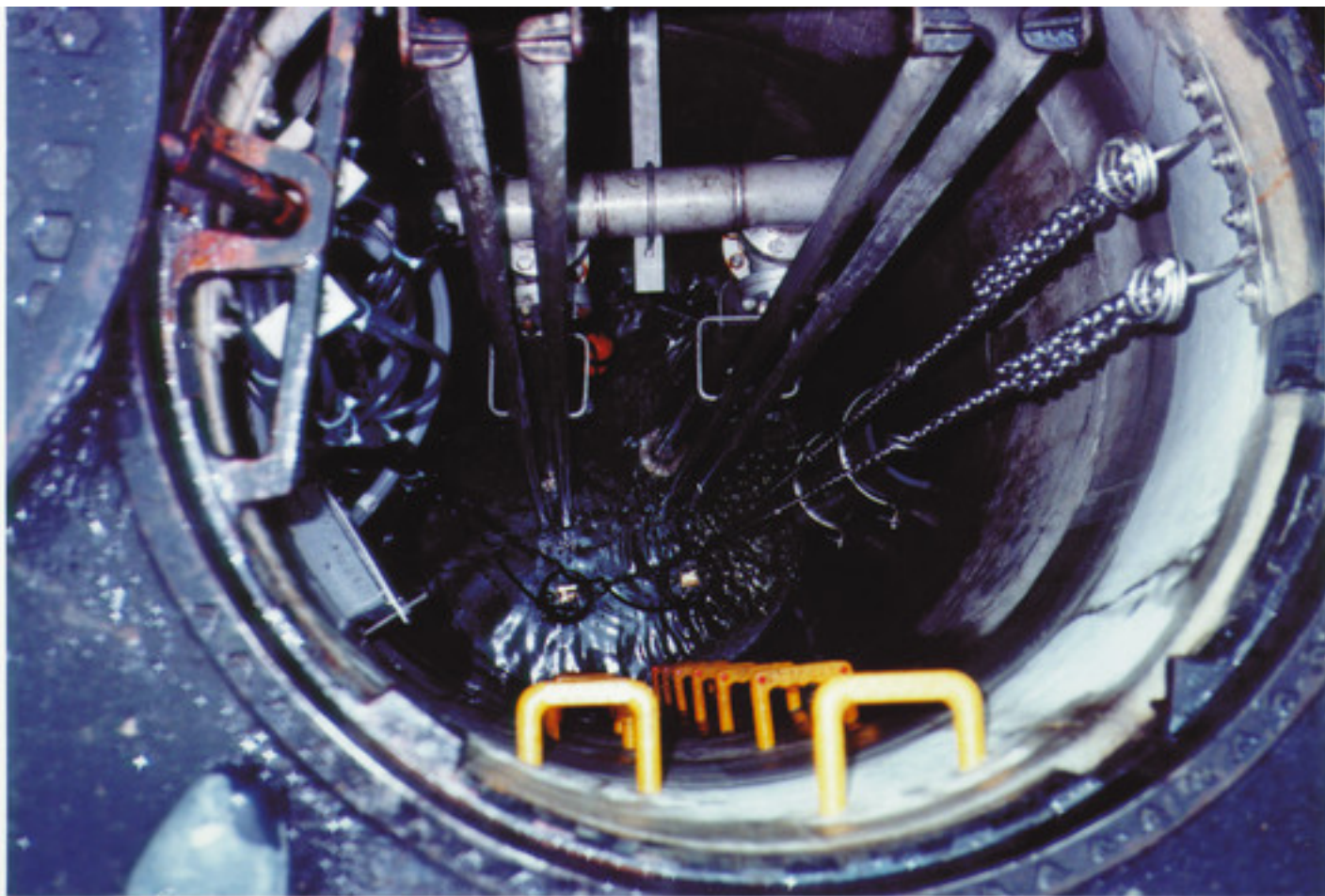
Вспомогательное оборудование

- Трубная муфта для крепления на направляющие:
 - Крепление на направляющие
 - Трубная муфта



Доступные опции

- Взрывозащищенная версия
- Датчик протечки в масляную ванну (для моделей 6,4кВт и 9,5кВт)
- Пуск через конденсатор (230В), Прямой пуск (400В, до 3,1кВт), Звезда-Треугольник (400В, от 3,7 кВт)
- Все насосы могут работать через частотный преобразователь и устройство плавного пуска
- Автоматические версии с поплавком доступны до 3.1 кВт.

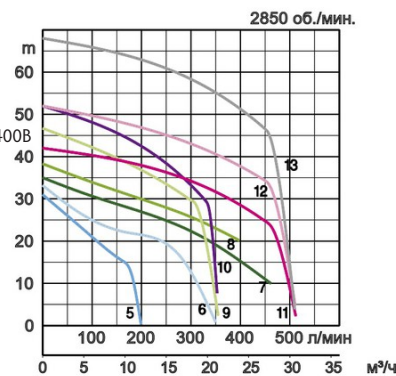
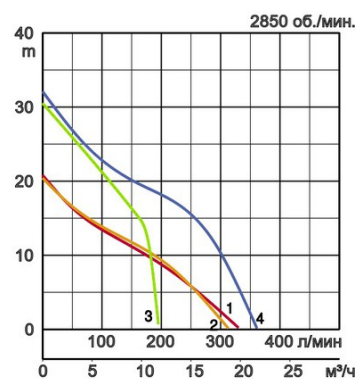


Технические характеристики:

Модель		Цвет и код кривой	Отверстие, мм	Выходная мощность кВт	Фазы	об./мин.	Максимальный напор, м	Максимальная производительность, л/мин	Способ запуска	Сухой вес, кг, без кабеля	
свободно стоящий	С направляющ.									свободно стоящий	С направляющ.
50GY2.9	TOS50GY2.9	1	50	0,9	3	2850	20,8	330	прямой	32,9	32,9
50GY21.1S	TOS50GY21.1S	2	50	1,1	1	2850	20,4	312	конденс.	31,7	31,7
50GY21.5S	TOS50GY21.5S	3	50	1,5	1	2850	30,5	195	конденс.	42,3	38,5
50GY21.8S	TOS50GY21.8S	4	50	1,8	1	2850	32,1	360	конденс.	42,5	38,6
50GY21.6	TOS50GY21.6	5	50	1,6	3	2850	31,0	198	прямой	42,3	38,4
50GY21.9	TOS50GY21.9	6	50	1,9	3	2850	33,2	350	прямой	42,4	38,5
50GY23.1	TOS50GY23.1	7	50	3,1	3	2850	35,0	460	прямой	49,8	45,9
50GY23.1H	TOS50GY23.1H	8	50	3,1	3	2850	38,3	395	прямой	49,8	45,9
50GY23.7	TOS50GY23.7	9	50	3,7	3	2850	46,7	355	зв./треуг.	61,3	57,5
50GY24.4	TOS50GY24.4	10	50	4,4	3	2850	52,0	355	зв./треуг.	61,6	57,8
50GYM26.4	TOS50GYM26.4	11	50	6,4	3	2850	42,0	510	зв./треуг.	107,2	107,4
50GYM26.4H	TOS50GYM26.4H	12	50	6,4	3	2850	52,0	510	зв./треуг.	110,5	107,4
50GYM29.5	TOS50GYM29.5	13	50	9,5	3	2850	68,0	510	зв./треуг.	113,4	110,3

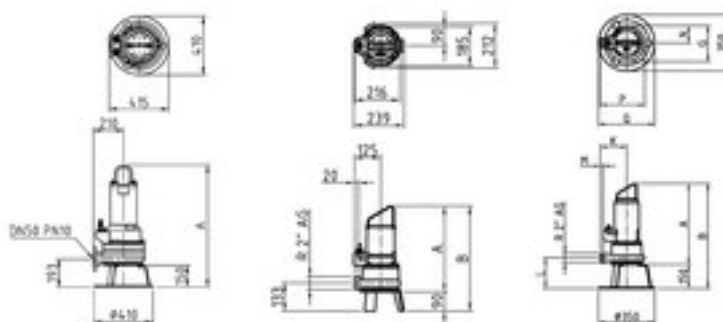


Выходн. отверстие, мм		50мм	
Перекач. жидкость	Температура	0-35°C	
	Тип жидкости	Муниципальные сточные воды	
Насос	Части	Рабочее колесо	Кильцеволоконное рабочее колесо з механизмом різання.
		Уплотнение вала	Двойное механическое уплотнение
		Подшипники	Шарик. подшип. с защ. шайбой
	Материал	Рабочее колесо	Литье из серого чугуна EN-GJL-250
		Корпус	Литье из серого чугуна EN-GJL-250
		Уплотнение вала	Карбид кремния, радиальное кольцо в масляной ванне, Карбид кремния, верхняя часть в масляной ванне
Режущее устройство	Нержавеющая сталь EN-X39CrMo17-1		
Двигатель	Тип, полюса		Индукционный двигатель, 2-х полюсн.
	Защита двигателя (встроен.)		Малогобаритный защитный элемент
	Фаза/Напряжение		Однофазный 230В / 50Гц, 3-фазный / 400В / 50Гц / прямой пуск, 3-фазный / 400В / 50Гц / звезда-треуг.
	Изоляция		Класс изоляции Н
	Смазка		Турбинное масло (ISO VG32)
	Материал	Корпус	Литье из серого чугуна EN-GJL-250
Вал		Нерж. сталь EN-X5CrNiMo17-12-2	
Кабель		Резина, H07RN8-F	
Выходн. патрубок		Фланец DIN/ANSI Ду50 (Pу10)	
Дополнительные аксессуары		Крепл. к направляющей "TOS" / колено и подставка для свободностоящего типа	



Габариты в мм:

Модель	A	B	G	K	L	M	N	P	Q
50GY2.9	406	-	-	-	-	-	-	-	-
50GY21.1S	406	496	-	-	-	-	-	-	-
50GY21.5S	468	618	223	165	191	20	107	277	350
50GY21.8S	468	618	223	165	191	20	107	277	350
50GY21.6	468	618	223	165	191	20	107	277	350
50GY21.9	468	618	223	165	191	20	107	277	350
50GY23.1	505	655	223	165	191	20	107	277	350
50GY23.1H	505	655	223	165	191	20	107	277	350
50GY23.7	545	695	250	180	193	25	119	304	355
50GY24.4	545	695	250	180	193	25	119	304	355
50GYM26.4	771	790	-	-	-	-	-	-	-
50GYM26.4H	771	790	-	-	-	-	-	-	-
50GYM29.5	844	862	-	-	-	-	-	-	-



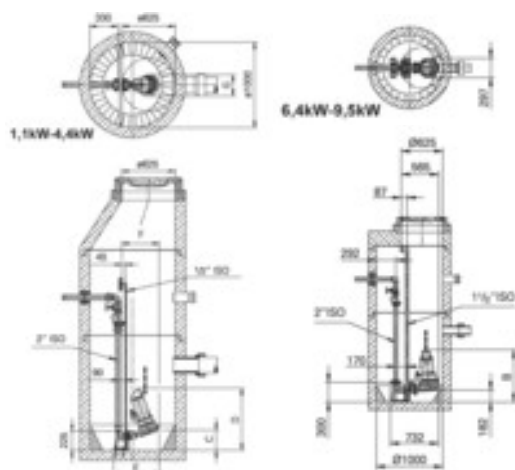
W1: непрерывный уровень проточной воды

50GYM26.4, 50GYM26.4H, 50GY21.1S, 50GY2.9, 50GYM29.5

50GY21.5S, 50GY21.8S, 50GY21.9, 50GY21.6, 50GY23.1, 50GY23.7, 50GY24.4, 50GY23.1H

Габариты - тип на направляющих в мм.:

Модель	B	C	D	E	F	G
50GY2.9	-	172	560	457	360	190
50GY21.1S	-	172	560	457	360	190
50GY21.5S	-	183	630	504	407	223
50GY21.8S	-	183	630	504	407	223
50GY21.6	-	183	630	504	407	223
50GY21.9	-	183	630	504	407	223
50GY23.1	-	183	672	504	407	223
50GY23.1H	-	183	672	504	407	223
50GY23.7	-	187	706	527	429	250
50GY24.4	-	187	706	527	429	250
50GYM26.4	790	-	-	-	-	-
50GYM26.4H	790	-	-	-	-	-
50GYM29.5	862	-	-	-	-	-



Tsurumi (Europe) GmbH

Wahlerstr. 10

D-40472 Düsseldorf

Tel.: +49 (0)211-4179373

Fax: +49 (0)211-417937-480

Email: sales@tsurumi.eu

www.tsurumi.eu

В целях совершенствования оборудования мы оставляем за собой право в любое время вносить изменения в технические описания и спецификации оборудования без предупреждения. Наши насосы предназначены только для профессионального использования. В исключительном случае, если Tsurumi (Europe) GmbH приняла на себя гарантию изготовителя, это дает право конечному пользователю бесплатно использовать средства юридической защиты против Tsurumi (Europe) GmbH в связи с любыми дефектами в продукции, обнаруженными в течении гарантийного периода (см. далее), а также тогда, когда гарантийной претензии к продавцу уже не существует или больше не существует. В случае неисправности, вызванной неправильным обращением с оборудованием конечного пользователя, гарантийные претензии рассматриваться не будут. Решение о том, какие гарантийные меры предпринимать (починка или замена) оборудование, будет приниматься Tsurumi (Europe) GmbH. Срок давности претензий - три месяца после истечения гарантийного срока, но не ранее гарантийного срока, действующего в отношении дилера. В случае сомнений, гарантийный срок должен соответствовать сроку гарантии действующей между конечным покупателем и дилером.

sew-CY-UA

